

ifm electronic

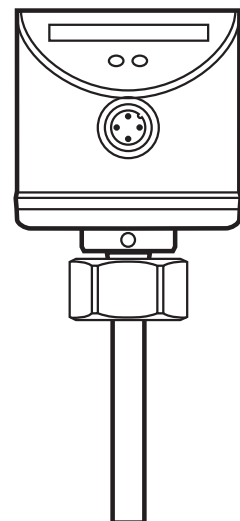


Руководство по эксплуатации  
Датчики потока

**efector 300<sup>®</sup>**

**SI5004**

704339 / 02 08 / 2010



RU

# Содержание

1	Инструкции по технике безопасности .....	3
2	Применение в соответствии с назначением.....	4
2.1	Область применения .....	4
2.2	Принцип работы датчиков потока .....	4
3	Установка.....	5
3.1	Место установки .....	5
3.2	Источники помех измерения в трубных системах.....	6
3.3	Принцип установки .....	6
4	Электрическое подключение .....	7
5	Рабочие элементы и индикация .....	7
6	Установка и настройка для воды.....	8
6.1	Настройка максимального потока (дополнительно) .....	8
7	Дополнительные настройки (при необходимости) .....	9
7.1	Настройка минимального потока.....	9
7.2	Установка заводских настроек (сброс).....	9
7.3	Блокировка / разблокировка доступа к управлению.....	9
8	Ошибки в процессе настройки.....	10
9	Эксплуатация .....	10
10	Обслуживание.....	11
11	Чертёж в масштабе.....	11
12	Технические данные .....	12

# Предисловие

- Выполнение необходимых действий указывается значком “▶”:  
Например: ▶ Проверьте правильность функционирования прибора.
- Реакция прибора на Ваше действие указывается ">":  
Например: > Светодиод 9 светится.

## 1 Инструкции по технике безопасности

- Обязательно ознакомьтесь с данным описанием перед тем, как начать настройку прибора. Убедитесь, что прибор предназначен для Вашей сферы применения без каких-либо ограничений.
- Данный прибор соответствует всем необходимым нормативным требованиям ЕС.
- Применение прибора не по назначению может привести к его неисправности (неправильному срабатыванию) или нежелательным последствиям.
- Поэтому все работы по установке, настройке, подключению, вводу в эксплуатацию и техническому обслуживанию должны проводиться только квалифицированным персоналом.

## 2 Применение в соответствии с назначением

### 2.1 Область применения

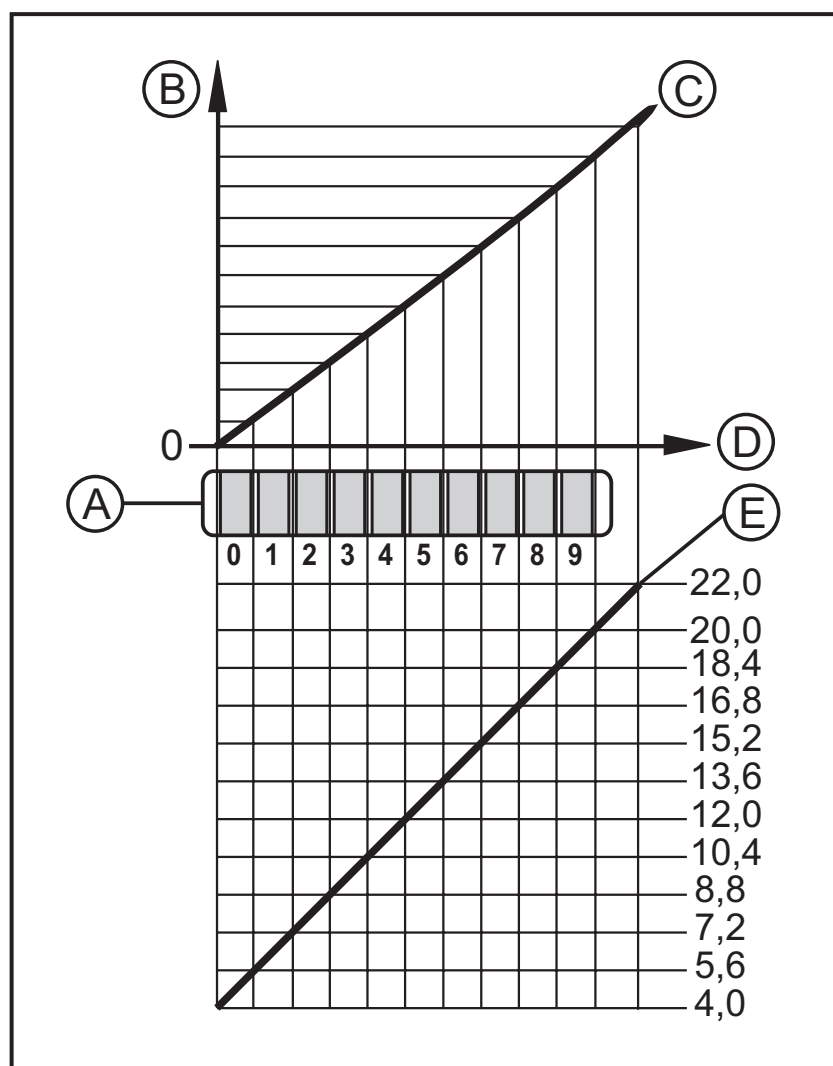
Прибор контролирует потоки жидких сред.

### 2.2 Принцип работы датчиков потока

- Прибор обнаруживает скорость потока жидкости с помощью калориметрического метода измерения и преобразует ее в аналоговый выходной сигнал (4..20 мА).

Выходной сигнал срабатывания соответствует характеристической кривой датчика. Так же как и светодиоды, он показывает относительную скорость потока жидкости в заданном диапазоне обнаружения.

В случае избыточного потока (скорость потока превышает диапазон обнаружения) выходной сигнал увеличивается до 20...22 мА.



- A: индикация дисплея (ряд светодиодов)
- B: скорость потока
- C: характеристическая кривая
- D: сигнал от датчика
- E: выходной сигнал в мА

Прибор поставляется со следующей заводской настройкой: диапазон измерения. = 5...100 см/сек в воде.

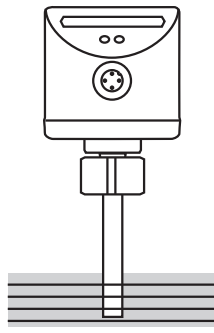
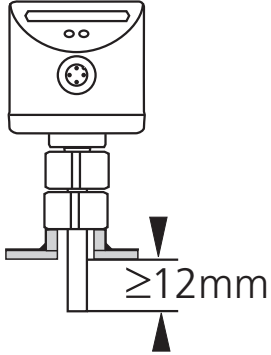
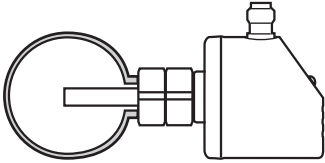
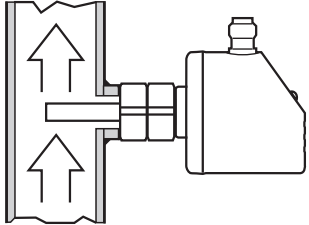
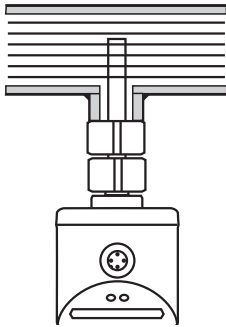
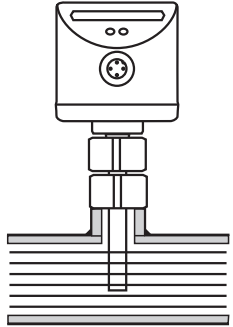
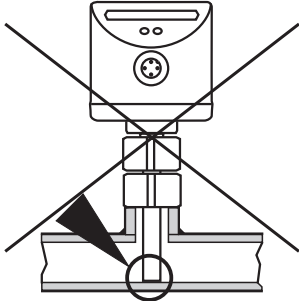
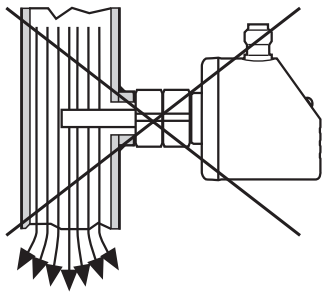
Стандартное время срабатывания прибора 1...10 с.

## 3 Установка

Благодаря широкому ассортименту адаптеров и переходников прибор можно подключить к различным процессам.

- Адаптеры и переходники заказываются отдельно.  
Для обеспечения полной безопасности подключения прибора необходимо использовать адаптеры и переходники производства ifm.
- Для малых расходов имеются специальные адаптеры.

### 3.1 Место установки

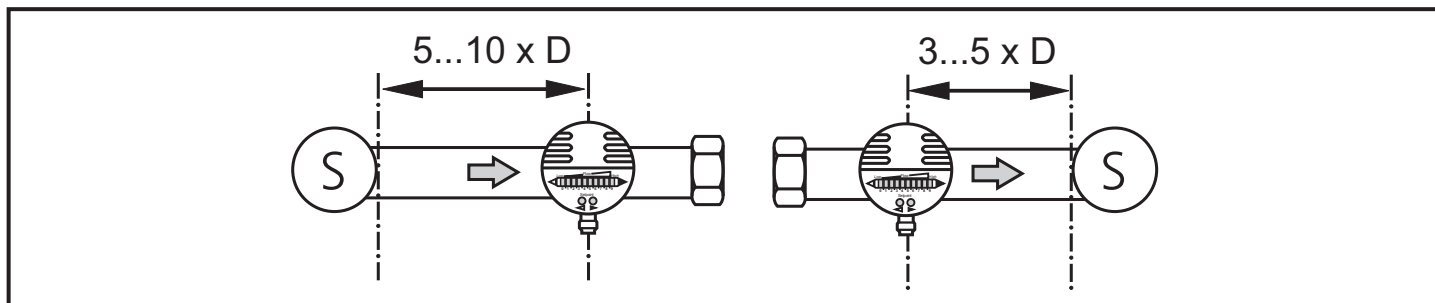
<b>Важно</b> <ul style="list-style-type: none"><li>• Наконечник датчика должен быть полностью погружен в среду.</li><li>• Глубина погружения чувств.элемента датчика в трубу: как минимум 12 мм.</li></ul>		
<b>Рекомендуется</b> <ul style="list-style-type: none"><li>• Для горизонтальных труб: установка сбоку.</li><li>• Для вертикальных труб: установка в трубе с течением вверх.</li></ul>		
<b>Условия</b> <ul style="list-style-type: none"><li>• горизонтальная труба/ монтаж снизу: если в трубе не происходит скопления (отложений).</li><li>• Горизонтальная труба/ монтаж сверху: если труба полностью заполняется жидкостью.</li></ul>		
<b>Избегайте следующего:</b> <ul style="list-style-type: none"><li>• Наконечник датчика не должен касаться стенок трубы.</li><li>• Не устанавливать датчик в трубу открытую снизу!</li></ul>		

RU

### 3.2 Источники помех измерения в трубных системах

Трубные изгибы, клапаны, редукторы и другие компоненты приводят к турбулентности среды. Это влияет на точность прибора.

Рекомендации: Необходимо соблюдать расстояние между датчиком и предметом помех:

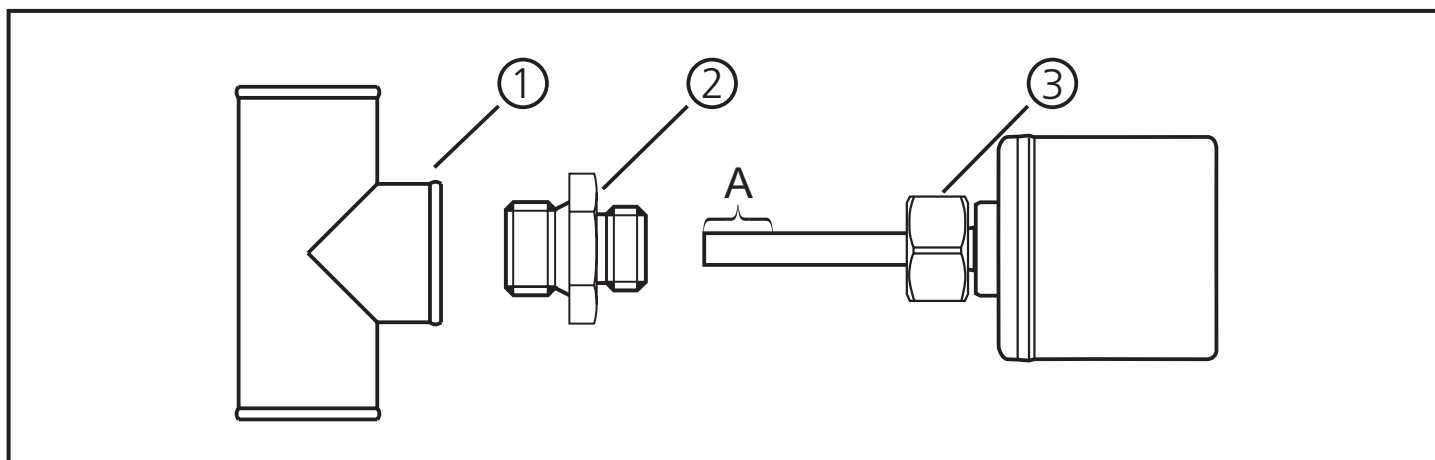


$D$  = диаметр трубы;  $S$  = источник помех

### 3.3 Принцип установки



- ▶ Перед началом установки убедитесь в отсутствии давления в системе.
- ▶ Убедитесь, что никакая жидкость не сможет просочиться в зону установки датчика.



- ▶ Нанесите смазочный материал на резьбу трубы (1), адаптер (2) и резьбу датчика (3).  
Примечание: Наконечник чувствительного элемента (A) не должен соприкасаться со смазкой.
- ▶ Установите адаптер, подходящий для Вашей области применения.
- ▶ Установите датчик потока на адаптер и затяните гайку. Момент затяжки гайки не должен превышать 25 Nm. Проверьте правильность сборки и расположения.

## 4 Электрическое подключение

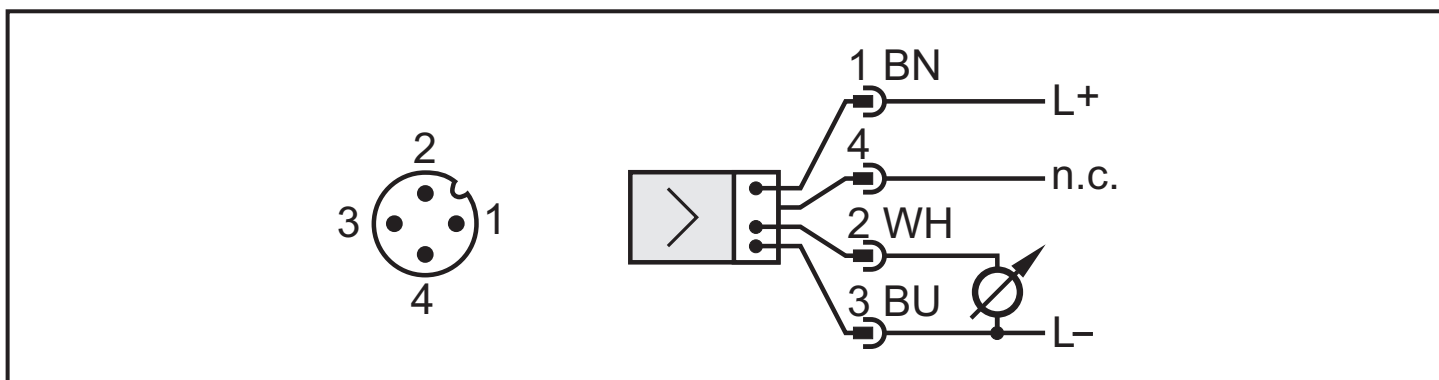


К работам по установке и вводу в эксплуатацию допускаются только квалифицированные специалисты - электрики.

Придерживайтесь действующих государственных и международных норм и правил по монтажу электротехнического оборудования.

Питание напряжения должно соответствовать EN 50178, SELV, PELV.

- ▶ Отключите электропитание.
- ▶ Подключайте прибор согласно данной схеме:

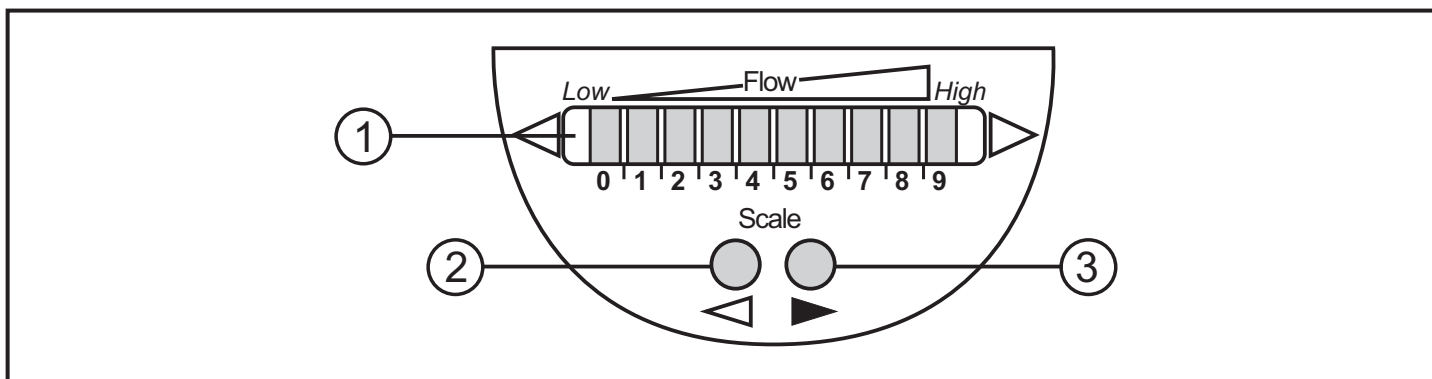


Цвет проводов ifm розеток:

1 = BN (коричневый), 2 = WH (белый), 3 = BU (синий)

n.c. = не подключен

## 5 Рабочие элементы и индикация



### 1: Индикация дисплея

- Зеленые светодиоды (светодиоды 0 - 9) указывают на текущий поток в пределах диапазона (от отсутствия потока до максимально возможного).

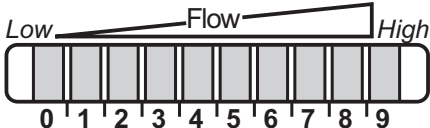
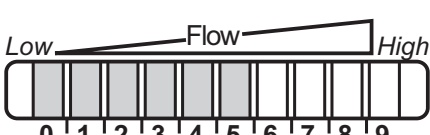
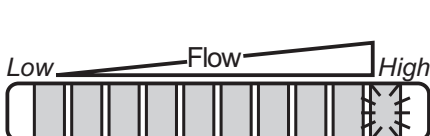
### 2, 3: Кнопки настройки для регулирования

RU

## 6 Установка и настройка для воды

(для других сред → 7.1: Настройка минимального потока).

- ▶ Включите питание датчика.
- > Загорятся все светодиоды, а затем один за другим начнут погасать. Прибор находится в рабочем режиме.
- ▶ Откройте нормальный поток воды для циркуляции в системе.
- ▶ В зависимости от показаний дисплея выполняйте дальнейшие действия.

1		Заводские настройки подходят для Вашего применения. ▶ Другие настройки не требуются.
2		Ваш нормальный поток ниже диапазона работы, указанного на дисплее. ▶ Настройка максимального потока (→ 6.1).
3		Ваш нормальный поток превышает настроенный диапазон работы (Светодиод 9 мигает). ▶ Настройка максимального потока (→ 6.1).

Вы можете вернуться к заводским настройкам в любое время. (→ 7.2).

### 6.1 Настройка максимального потока (дополнительно)

Прибор воспринимает существующий поток как нормальный и выводит информацию на дисплей (все светодиоды загораются зеленым цветом).

Выполните следующие действия:

- ▶ Откройте поток воды для циркуляции в системе.
- ▶ Нажмите кнопку ▶ и удерживайте ее нажатой.
- > Горит светодиод 9, приблиз. через 5 сек. он начинает мигать.
- ▶ Отпустите кнопку.

Теперь датчик настроен на Ваш поток и готов к эксплуатации. Он переходит в рабочий режим и должен показывать индикацию, как на примере 1.




## 7 Дополнительные настройки (при необходимости)

### 7.1 Настройка минимального потока


Такая настройка датчика используется тогда, когда необходимо измерить скорость потока другой среды (не воды). Необходимо дополнительно настроить датчик на минимальный поток.

Примечание: Настройку датчика по минимальному потоку можно производить только после настройки максимального потока.

Выполните следующие действия:

- ▶ Запустите минимальный желаемый поток среды в установке или остановите этот поток.
- ▶ Нажмите кнопку  и удерживайте ее нажатой.
  - > Горит светодиод 0 и приблизительно через 5 сек. он начинает мигать.
- ▶ Отпустите кнопку. Датчик принимает новое значение и переходит в рабочий режим.

### 7.2 Установка заводских настроек (сброс)

- ▶ Нажмите кнопку  и удерживайте ее не менее 15 сек.
  - > Горит светодиод 9 и приблизительно через 5 сек. он начинает мигать.
  - > Приблизительно через 15 сек. светодиоды 0...9 мигают оранжевым цветом.
- ▶ Отпустите кнопку. Все настройки переводятся на первоначальные (заводские):
  - диапазон измерения: 5 ... 100 см/с для воды
  - в разблокированном состоянии.

### 7.3 Блокировка / разблокировка доступа к управлению

Прибор можно заблокировать с помощью электроники для того, чтобы предотвратить нежелательные изменения в настройках.

- ▶ Нажмите обе кнопки одновременно и удерживайте их не менее 10 сек.
  - > Как только индикация погаснет, прибор переходит в заблокированное или разблокированное состояние, а затем возвращается в рабочий режим.

Поставляется: в разблокированном состоянии.

## 8 Ошибки в процессе настройки

Если в процессе настройки была допущена ошибка, то все светодиоды загораются красным светом. Тогда прибор переходит в рабочее состояние без внесенных изменений в настройках.


### Возможная причина/помощь:

Ошибки в процессе настройки.	► Прочитайте главу 3 Установка. Убедитесь, что все предъявляемые требования были соблюдены.
Разница между максимальным и минимальным потоком слишком мала.	► Увеличьте разницу между потоками и выполните настройку снова.
Последовательность настройки максимального и минимального потоков не была соблюдена.	► Настройте максимальный и минимальный потоки в правильной последовательности.

## 9 Эксплуатация

Каждый раз после подачи питания загораются все светодиоды, а затем один за другим начинают погасать (в это время выходной сигнал равен 20 mA). После этого прибор готов к эксплуатации.

В случае отключения электричества или перерыва в электроснабжении все настройки сохраняются.

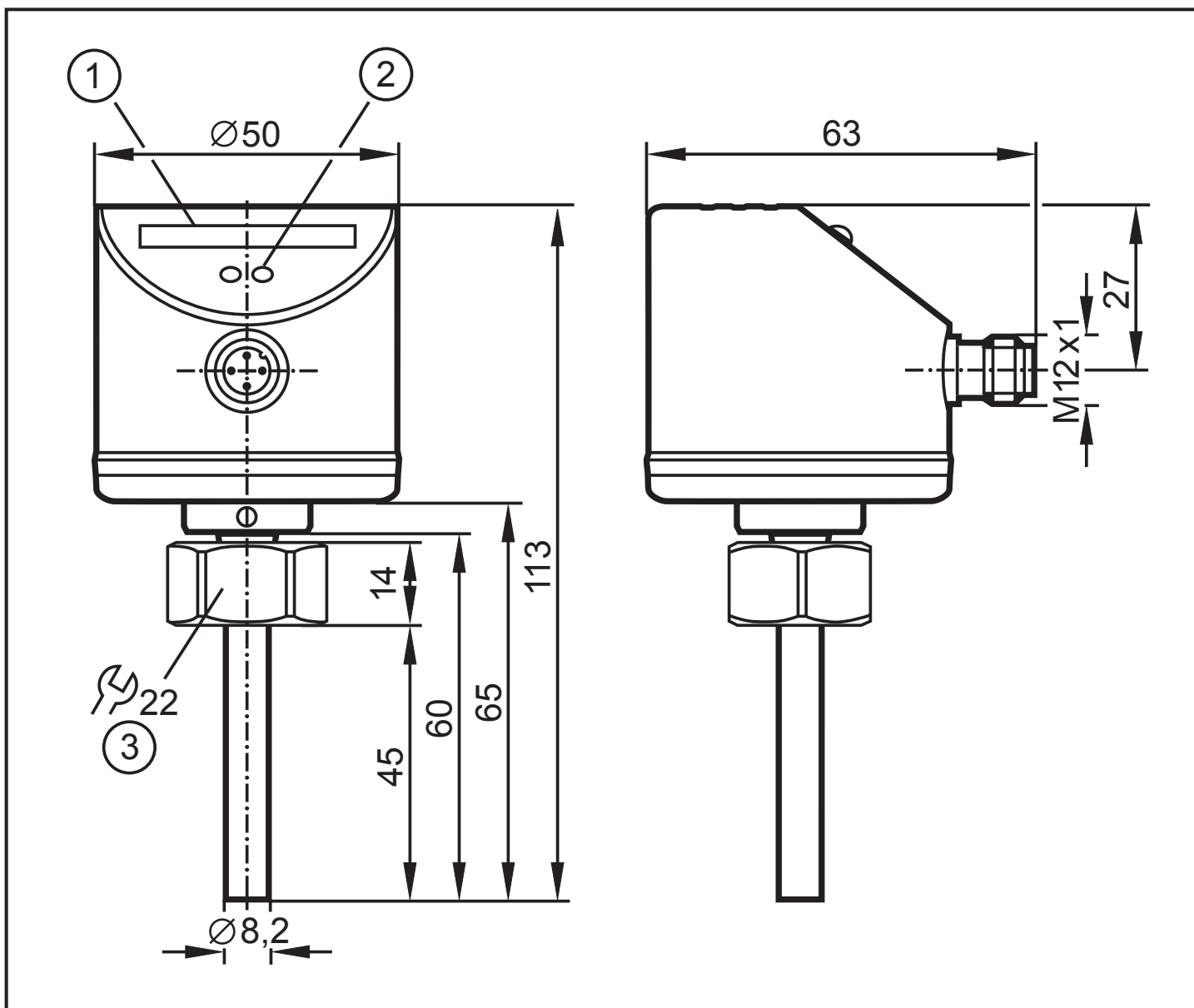
Индикация при эксплуатации	
 0 1 2 3 4 5 6 7 8 9	Светодиоды зеленого цвета: текущий поток находится в пределах отображаемого диапазона.
 0 1 2 3 4 5 6 7 8 9	Мигает светодиод 9: текущий поток выше отображаемого диапазона.
 0 1 2 3 4 5 6 7 8 9	Мигание светодиода 0: текущий поток ниже отображаемого диапазона.
Индикация помех	
Дисплей выключен (нет светодиодной индикации):	Рабочее напряжение слишком низкое (< 19 V) или отсутствует. Соблюдайте соответствующее напряжение питания.

## 10 Обслуживание

Рекомендуется:

- ▶ Периодически проверяйте наконечник датчика на предмет образования на нем отложений.
- ▶ В случае образования отложений необходимо очистить наконечник мягкой тряпочкой. Твердые отложения (напр., известь) могут быть удалены при помощи обычных очистителей, содержащих уксус.

## 11 Чертёж в масштабе



- 1: Светодиодная индикация  
2: Кнопка программирования  
3: момент затяжки 25 Nm

## 12 Технические данные

Область применения .....	жидкие среды
Рабочее напряжение [V].....	19...36 DC <sup>1)</sup>
Аналоговый выход [mA].....	4...20, максим. 22
Наиб.нагрузка [2000 Ω].....	500
Потребление тока [mA] .....	< 60
Готовность к работе после подключения питания [s].....	10, видимая индикация
<b>Жидкие среды</b>	
Температура среды [°C] .....	-25 ... +80
Диапазон регулирования [cm/s].....	3 ... 300
Максимальная чувствительность [cm/s] .....	3...100
<b>Повторяемость [cm/s] .....</b>	
Температурный дрейф [cm/s x 1/K] .....	1...5 <sup>2)</sup>
Время отклика [s].....	0.1 <sup>3)</sup>
Время отклика [s].....	1 ... 10
<b>Сопrotивление давления [bar] .....</b>	
Рабочая температура [°C] .....	300
Степень защиты.....	-25 ... +80
Класс защиты .....	IP 67
Ударопрочность [g] .....	III
Виброустойчивость [g].....	50 (DIN / IEC 68-2-27, 11 ms)
Материал корпуса.....	20 (DIN / IEC 68-2-6, 55-2000 Hz)
Материал (в контакте со средой) .....	нержавеющая сталь 316L / 1.4404; нерж. сталь V2A (1.4301); PC (Makrolon); PBT-GF 20; EPDM/X (Santoprene)
Уплотнит.кольцо: FPM 8x1.5 gr 80° Shore A	
<b>Электромагнитная совместимость (ЭМС)</b>	
EN 61000-4-2 ESD: .....	4 kV CD / 8 kV AD
EN 61000-4-3 HF излучение: .....	10 V/m
EN 61000-4-4 Разрыв: .....	2 kV
EN 61000-4-6 HF проводимость: .....	10 V

<sup>1)</sup> согласно EN50178, SELV, PELV;

<sup>2)</sup> для воды; 5...100 cm/s; 25°C (заводская настройка)

<sup>3)</sup> для воды; 5...100 cm/s; 10...70°C

Датчик соответствует стандарту EN 61000-6-2

Технические данные и подробная информация на нашем сайте:

[www.ifm.com](http://www.ifm.com) → Выбор страны → К техническим данным: