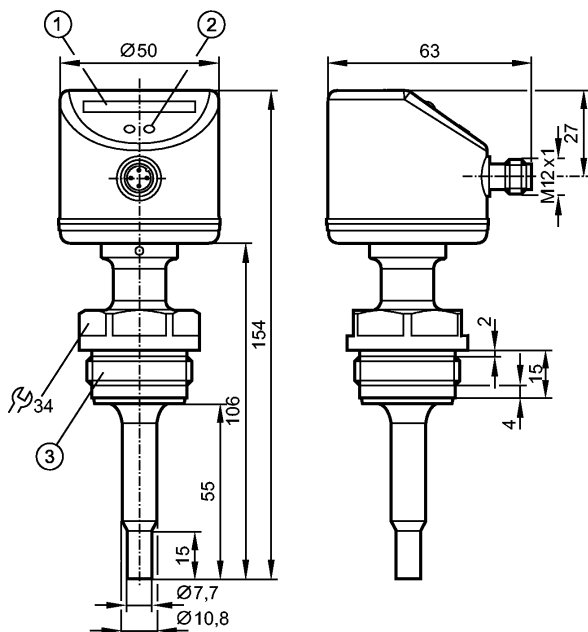


**SI6800**

SIR11ABBFPKG/US-100-IPF

**Датчики потока**



- 1: Светодиодный дисплей
- 2: Кнопка настройки
- 3: Резьба G1/Aseptoflex Vario



**EHEDG Certified FDA**

**Характеристики**

Датчик потока	
Подключение к процессу: G 1 A / Aseptoflex Vario	
Длина щупа: 55 mm	
Настройка параметров в пределах: 3...300 cm/s (Жидкие среды)	

**Область применения**

Применение	Область гигиены
Предел прочности по давлению [бар]	30
Температура измеряемой среды [°C]	-25...95 ***)

**Электронные данные**

Электрическое исполнение	DC PNP
Рабочее напряжение [V]	19...36 DC
Потребление тока [mA]	< 60
Класс защиты	III
Защита от переполюсовки	да

**Выходы**

Выход	NO / NC программируемый
Номинальный ток [mA]	250
Падение напряжения [V]	< 2,5
Защита от короткого замыкания	тактовый
Защита от перегрузок по току	да

**Диапазон измерения / настройки**

Жидкости

**SI6800**

SIR11ABVFPKG/US-100-IPF

**Датчики потока**

Настройка параметров в пределах	[cm/s]	3...300
Макс. чувствительность	[cm/s]	3...100
<b>Газы</b>		
Настройка параметров в пределах	[cm/s]	200...3000
Макс. чувствительность	[cm/s]	200...800

**Точность/ погрешность**

Погрешность точки переключения	[cm/s]	$\pm 2... \pm 10$ *)
Гистерезис	[cm/s]	2...5 *)
Воспроизводимость	[% от Sr]	1...5 *)
Дрейф температуры	[cm/s x 1/K]	0,1 **)
Макс. температурный градиент (скорость изменения темп. среды)	[K/min]	300

**Время реакции**

готовность к работе после подключения питания	[s]	10
Время реакции	[s]	1...10

**Программное обеспечение / Программирование**

Настройка точки переключения	программирующие кнопки
------------------------------	------------------------

**Условия эксплуатации**

MAWP (для применений согласно CRN)	[bar]	30
Температура окружающей среды	[°C]	-25...60
Степень защиты		IP 67 / IP 69K

**Испытания / одобрения**

Электромагнитная совместимость	DIN EN 61000-6-2 DIN EN 61000-6-3	
Ударопрочность	DIN EN 60068-2-27	50 g (11 ms)
Вибропрочность	DIN EN 60068-2-6	10 g (55...2000 Hz)
MTTF	[лет]	298

**Механические данные**

Подключение к процессу	G 1 A / Aseptoflex Vario	
Материалы корпуса в контакте с изм. средой	1.4435 (V4A / 316L); Характеристики поверхности: Ra < 0,4 / Rz 4	
Материал	нерж.сталь (316L / 1.4404); PC (Поликарбонат); пластик PBT-GF 20; EPDM/X; уплотнение: FKM	
Длина щупа L	[mm]	55
Вес	[kg]	0,43

**Дисплей / Элементы управления**

Функции дисплея	LED	10 светодиодов, трёх цветов
-----------------	-----	-----------------------------

**электрическое подключение**

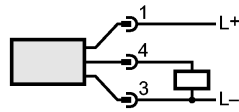
Электрическое подсоединение	Разъём M12; позолоченные контакты	
-----------------------------	-----------------------------------	--

**Назначение жил кабеля при подключении**

## SI6800

SIR11ABBFPKG/US-100-IPF

Датчики потока



### Примечания

Примечания

\*) для воды; 5...100 см/с; 25°C (заводская установка)

\*\*) для воды; 5...100 см/с; 10...70°C

\*\*\*) ...140°C для процессов обработки SIP

Упаковочная величина

[штука]

1