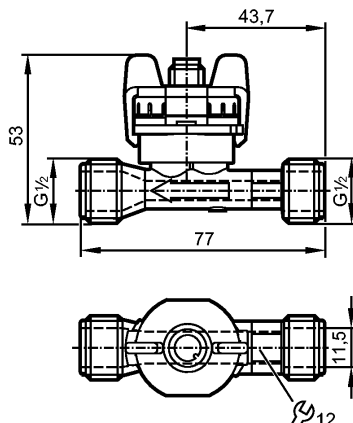


**SV3050**

SVM12XXXD0KG/US-100

Датчики потока



CE

**Характеристики**

Вихревой датчик расхода

DN 6

Электрический разъём

Подключение к процессу: G 1/2

подключение к трубе при помощи адаптера

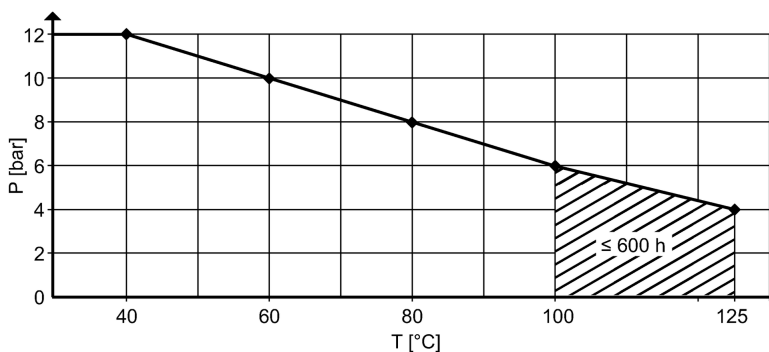
Мониторинг скорости потока

**Область применения**

Применение

вода, жидкости на водной основе

номинальное значение давления [бар]



Предел прочности по давлению [бар]

12; (до 40 °C)

Температура измеряемой среды [°C]

-40...100

**Электронные данные**

Электрическое исполнение

DC

Рабочее напряжение [V]

8...33

сопротивление изоляции [MΩ]

> 100 (500 V DC)

Класс защиты

III

**Выходы**

Выход

аналоговый

Аналоговый выход

4...20 mA

Наиб.нагрузка [Ω]

< (U<sub>b</sub> - 8 V) / 20 mA  
800 при U<sub>b</sub> = 24 V

**Диапазон измерения / настройки**

**SV3050**

SVM12XXXD0KG/US-100

**Датчики потока**

Контроль скорости потока

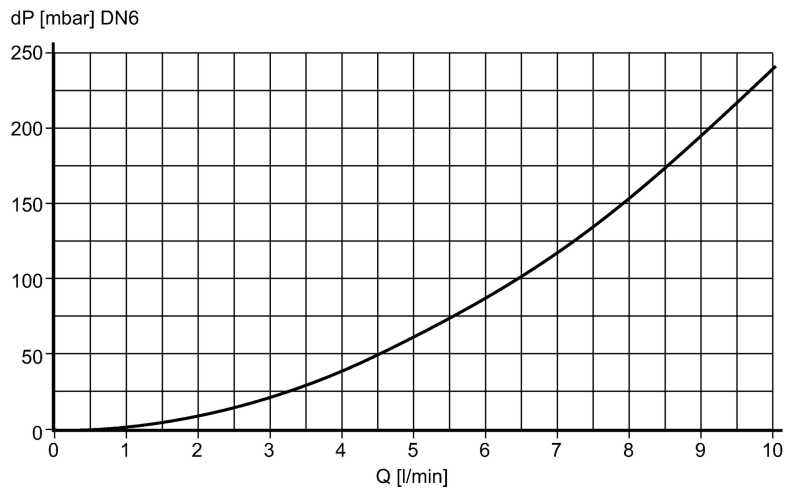
Диапазон измерения	0,5...10 [л/мин]	0,074...1,474 [м/с]
Ausgangskennlinie	Q [l/min] = 0,625 x (I - 4 mA)	

**Точность/ погрешность**

Контроль скорости потока

Точность	Q < 50 % MEW (вода): < 1 % MEW Q > 50 % MEW (вода): < 2 % MW
Повторяемость	0,2; [в % от диапазона]

Взрывное давление (dP) / Расход (Q)



**Время реакции**

готовность к работе после подключения питания [s]	< 2
Контроль скорости потока	
Время реакции [s]	< 0,5

**Условия эксплуатации**

Кавитация	P(absolut) Austritt / P(Differenz) > 5,5 um Kavitation zu vermeiden
Температура окружающей среды [°C]	-15...85
Температура хранения [°C]	-30...85
Степень защиты	IP 65

**Испытания / одобрения**

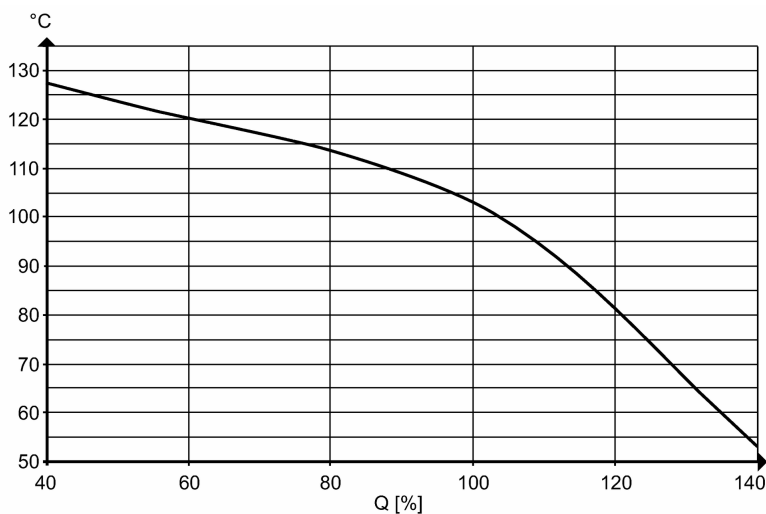
Директива по оборудованию под давлением	Статья 3, абзац 3 - инженерно-техническая практика	
Электромагнитная совместимость	EN 61326-2-3	
Ударопрочность	DIN EN 60068-2-27	30 g (11 ms)
Вибропрочность	DIN EN 60068-2-6	с водой 10...61 Гц: 1 мм с водой 61...2000 Гц: 2 g
MTTF [лет]	380	

**SV3050**

SVM12XXXD0KG/US-100

**Датчики потока**

Минимальный срок службы 10 лет относится к потоку и высоким температурам среды



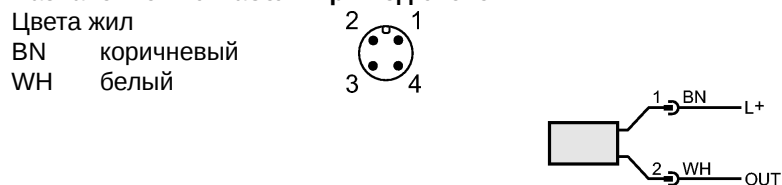
**Механические данные**

Подключение к процессу	G ½
Материалы корпуса в контакте с изм. средой	ETFE; PA 6T; FKM
Материал	PA 6T
Момент затяжки [Nm]	12
Вес [kg]	0,145

**электрическое подключение**

Электрическое подсоединение	Разъём M12; позолоченные контакты
-----------------------------	-----------------------------------

**Назначение жил кабеля при подключении**



OUT: аналоговый  
Цвета в соответствии с DIN EN 60947-5-2

**Примечания**

Примечания	MW = измеренная величина MEW = граничная величина измеряемого диапазона
Упаковочная величина [штука]	1