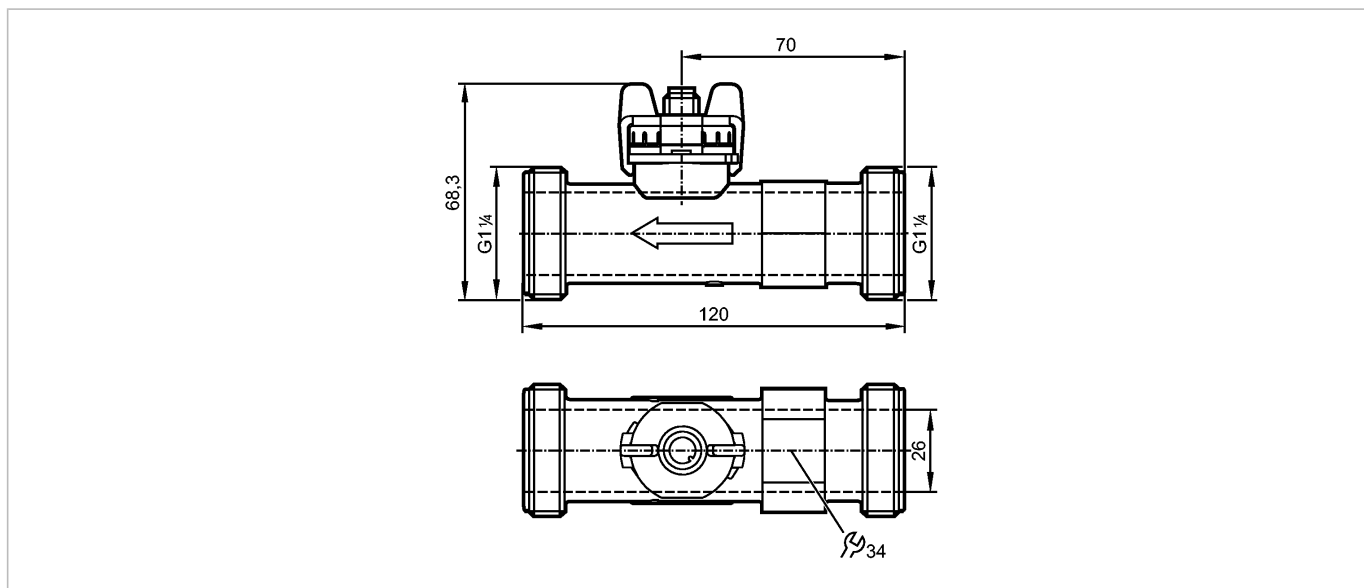


SV8150

SVM54XXXD0KG/US-100

Датчики потока



CE

Характеристики

Вихревой датчик расхода

DN 25

Электрический разъем

Подключение к процессу: G 1¼

подключение к трубе при помощи адаптера

Мониторинг скорости потока

Диапазон измерения

9...150 л/мин

Контроль температуры

Диапазон измерения

-40...100 °C

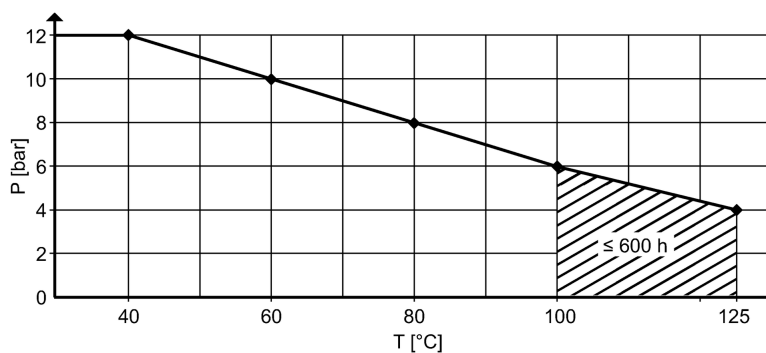
Измерительный элемент: 1 x Pt 1000, to DIN EN 60751, класс B

Область применения

Применение

вода, жидкости на водной основе

номинальное значение давления [бар]



Предел прочности по давлению [бар]

12; (до 40 °C)

Температура измеряемой среды [°C]

-40...100

Электронные данные

Электрическое исполнение

DC

Рабочее напряжение [V]

8...33

SV8150

SVM54XXXD0KG/US-100

Датчики потока

сопротивление изоляции [MΩ] > 100 (500 V DC)

Класс защиты III

Выходы

Выход аналоговый

Аналоговый выход 4...20 mA

Наиб.нагрузка [Ω] < (U_b - 8 В) / 20 mA
800 при U_b = 24 В

Диапазон измерения / настройки

Контроль скорости потока

Диапазон измерения 9...150 [л/мин] 0,283...4,709 [м/с]

Ausgangskennlinie
Wasser: Q [l/min] = 9,375 x (I - 4 mA)
Wasser-Glykol: Q [l/min] = 9,375 x (I - 4 mA) - Q₀, siehe Abbildung (2)

Контроль температуры

Диапазон контроля [°C] -40...100

Внутренний нагрев датчика температуры 1 K/mW

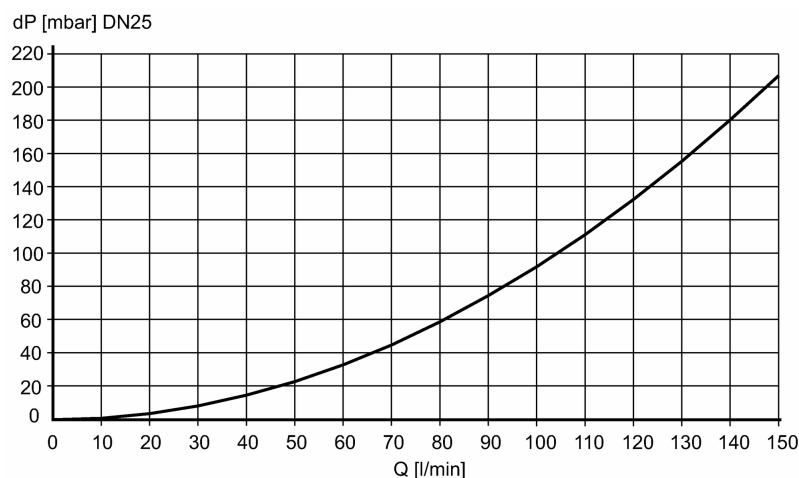
Точность/ погрешность

Контроль скорости потока

Точность Q < 50 % MEW (вода): < 1 % MEW
Q > 50 % MEW (вода): < 2 % MW

Повторяемость 0,2; [в % от диапазона]

Взрывное давление (dP) / Расход (Q)



Контроль температуры

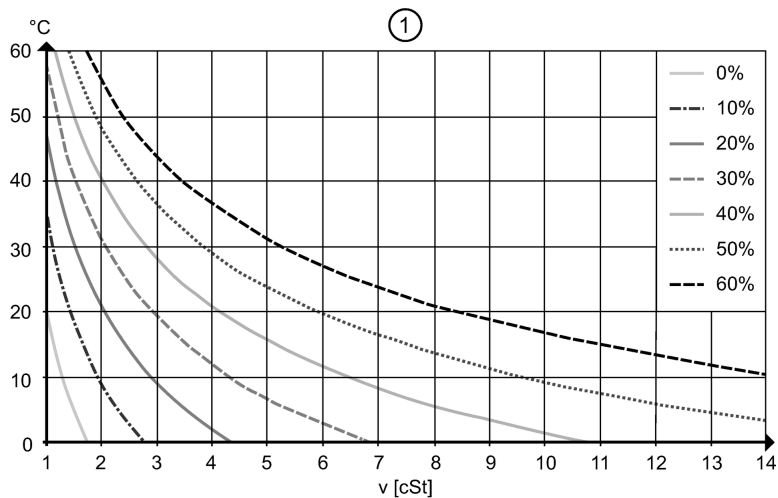
Точность [K] ± 0,3 ± 0,005 x T

SV8150

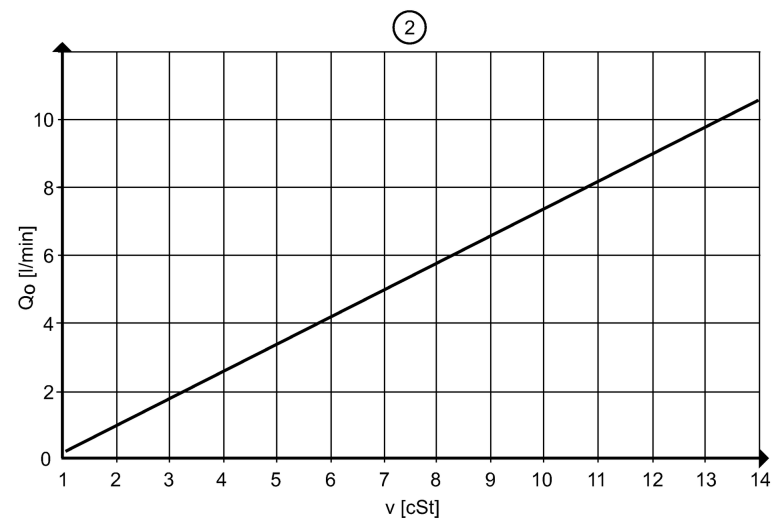
SVM54XXXD0KG/US-100

Датчики потока

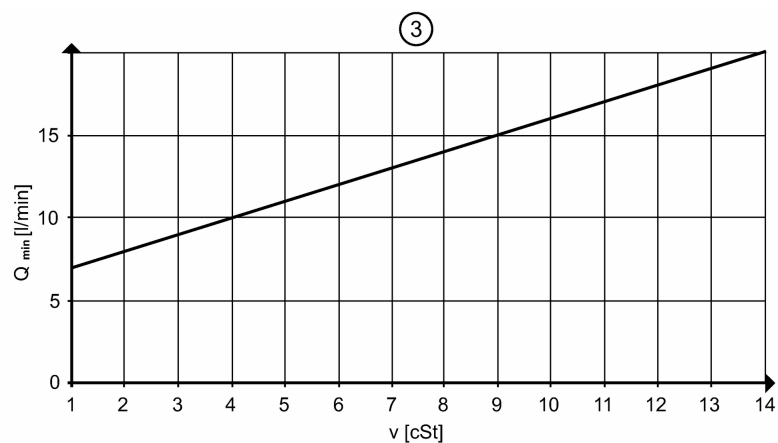
Определение кинематической вязкости (ν) смесей гликоля и воды зависит от температуры



Определение значения компенсации Q_0 для смесей гликоля и воды $\nu < 4$ cSt: точность измерения 3% верхнего предела измерения измерения $4 < \nu < 14$ cSt: точность измерения 4% верхнего предела измерения



Ansprechschwelle $Q(\min)$ in Abhängigkeit von der kinematischen Viskosität



Время реакции

готовность к работе после подключения питания [s]

< 2

Контроль скорости потока

Время реакции [s]

< 0,5

Условия эксплуатации

Кавитация

$P(\text{absolut}) \text{ Austritt} / P(\text{Differenz}) > 5,5$ um Kavitation zu vermeiden

Температура окружающей среды [°C]

-15...85, -30...85 при средней температуре > 0 °C

Температура хранения [°C]

-30...85

SV8150

SVM54XXXD0KG/US-100

Датчики потока

Степень защиты	IP 65
----------------	-------

Испытания / одобрения

Директива по оборудованию под давлением	Статья 3, абзац 3 - инженерно-техническая практика	
Электромагнитная совместимость	EN 61326-2-3	
Ударопрочность	DIN EN 60068-2-27	30 g (11 ms)
Вибропрочность	DIN EN 60068-2-6	с водой 10...61 Гц: 1 мм с водой 61...2000 Гц: 2 g
MTTF [лет]	380	
Минимальный срок службы 10 лет относится к потоку и высоким температурам среды		

Механические данные

Подключение к процессу	G 1¼	
Материалы корпуса в контакте с изм. средой	ETFE; PA 6T; EPDM	
Материал	PA 6T	
Момент затяжки [Nm]	15	
Вес [kg]	0,206	

электрическое подключение

Электрическое подсоединение	Разъём M12; позолоченные контакты
-----------------------------	-----------------------------------

Назначение жил кабеля при подключении

Цвета жил

ВК	чёрный		
ВN	коричневый		
ВU	синий		
ВH	белый		

1 BN — L+
2 WH — OUT
4 BK — T1
3 BU — T2

OUT: аналоговый
T1 / T2: Pt1000
Цвета в соответствии с DIN EN 60947-5-2

Примечания

Примечания	MW = измеренная величина MEW = граничная величина измеряемого диапазона
Упаковочная величина [штука]	1